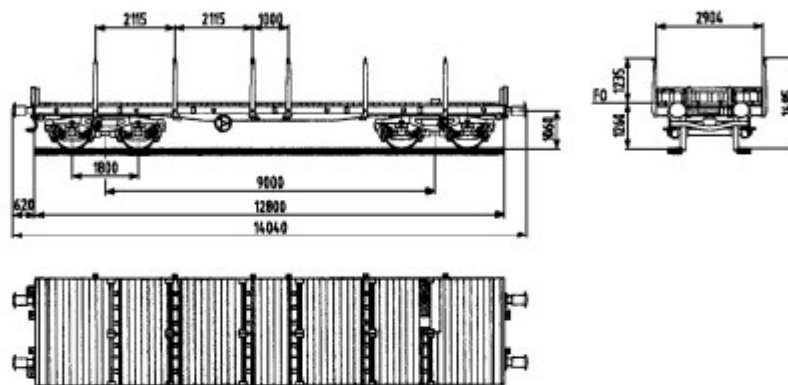


Maschinen-, Energie und Elektrotechnik, Werkstättenwesen	Güterwagen
Technische Daten und Beschreibungen der Güterwagen	904.3001Z6630 Seite 1 von 2

Flachwagen mit 4 Radsätzen, Rungen und Stirnwänden UIC-Standardbauart 2	Rmms 663
--	----------



Bauart 663
Zeichnungsnummer 2Fwg663.0.01.000.001

Wagen mit und ohne Feststellbremse

Lastgrenzen

	A	B1	B2	C
S	43,0t	49,0t	51,0t	59,0t

★★

Einzellasten

	m	t	t
a - a	2	35,0	40,0
b - b	3	37,0	47,0
c - c	5	43,0	56,0
d - d	7	51,0	56,0
e - e	9	59,0	59,0
f - f	12	59,0	24,0

Durchschnittl. Eigengewicht	21 000	kg
Höchstgeschwindigkeit	120	km/h
Kleinster Gleisbogenhalbmesser	35	m
Internationale Verwendungsfähigkeit	RIV	
Vereinheitlichung/Standardisierung	UIC St	
Ladelänge	12 644	mm
Ladebreite zwischen den Drehungen	2 904	mm
Ladehöhe = Rungenhöhe	1 235	mm
Höhe der Ladeschwellen über FO	70	mm
Ladefläche	36,0	m ²